

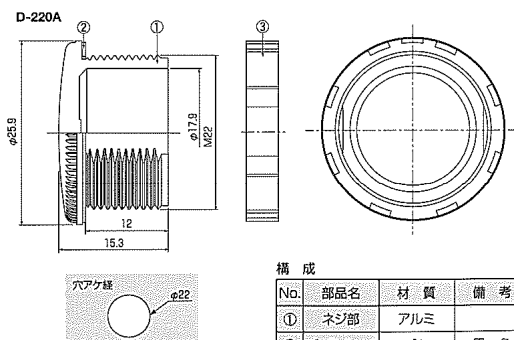
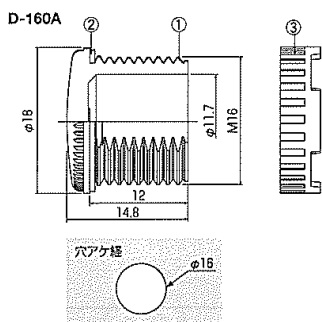
D-160A/D-220A

(防水タイプ)

●発注ロット:100個

隠し蓋 (防水タイプ)

●発注 LOT 1000 個



構成

No.	部品名	材質	備考
①	ネジ部	アルミ	
②	ゴムワッシャー	ゴム	黒色
③	リング	樹脂	黒色

* ご使用例

